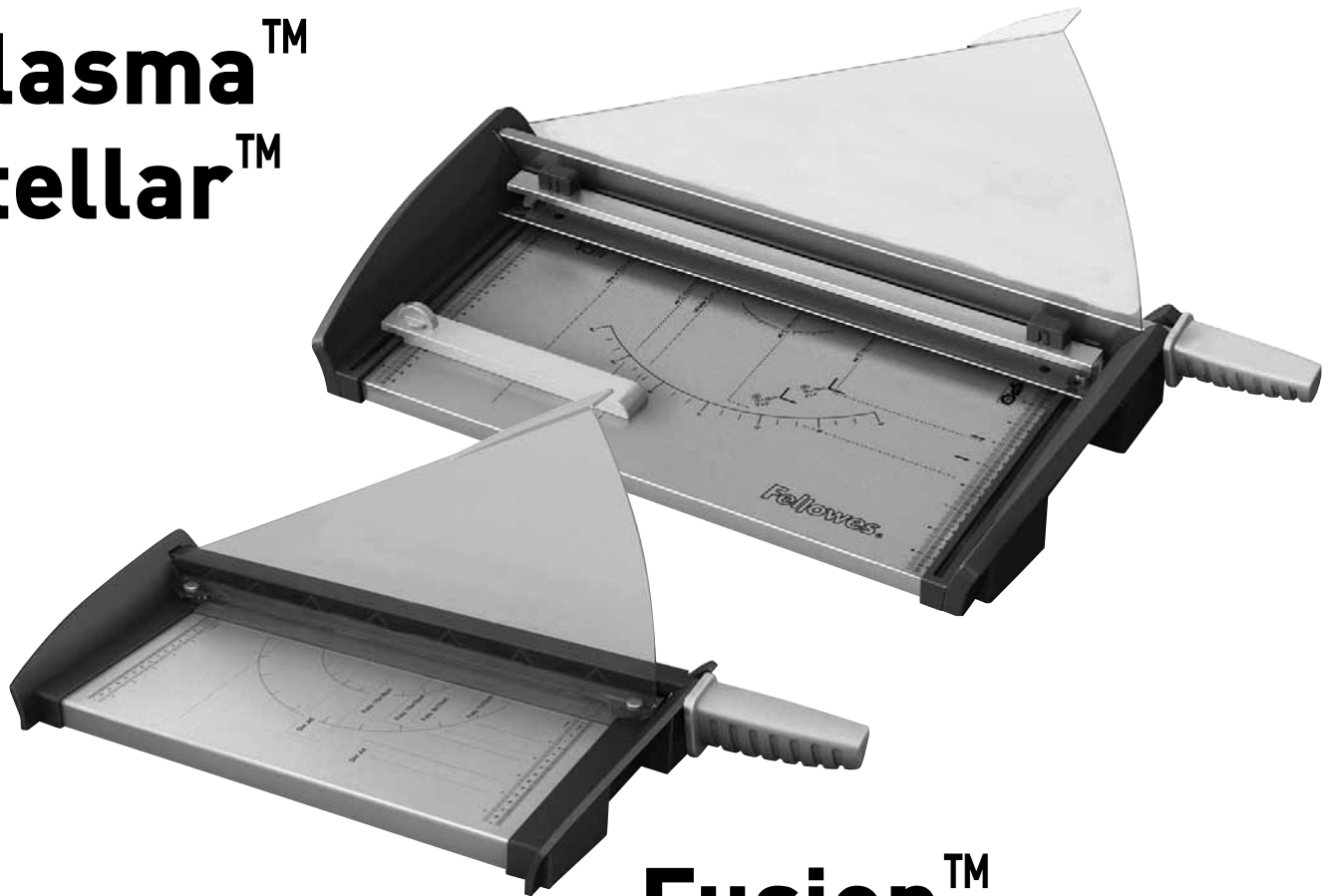




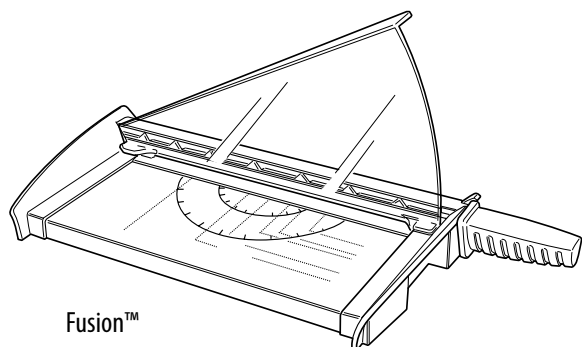
SafeCut™ Paper Guillotines

Plasma™
Stellar™

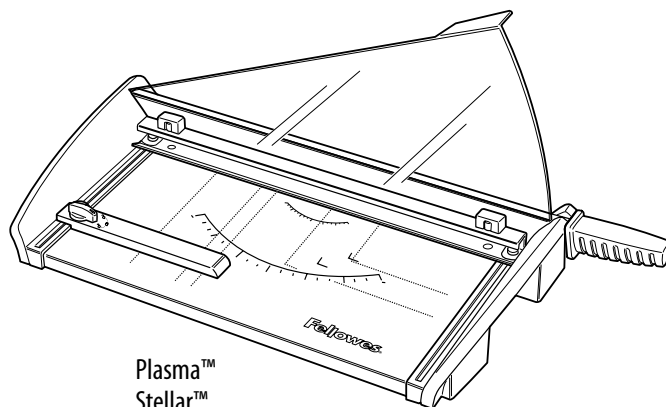


Fusion™

Před použitím si přečtěte tyto pokyny.
Nelikvidujte: uschovejte pro budoucí použití.



Fusion™

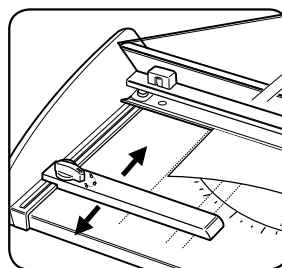


Plasma™
Stellar™

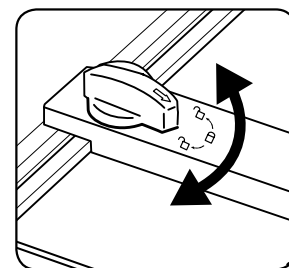
MODELY A KAPACITY

Č. CRC	Model	Délka řezu (mm)	Kapacita řezu (listy 80 gsm)
54108	Fusion A4	320	10
54109	Fusion A3	460	10
54380	Stellar A4	305	20
54384	Stellar A3	460	20
54110	Plasma A4	380	40
54111	Plasma A3	480	40

NASTAVITELNÁ ZADNÍ ZARÁŽKA (Plasma, Stellar)

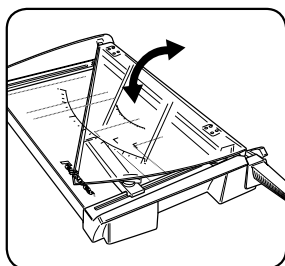


Pro potřebné nastavení otočte uzamykací páku na (🔓).
Pro zajištění otočte uzamykací páku na (🔒).



Otočením tlačítka zajistíte a uvolníte vodítko hrany.

KRYT SAFECUT™ NA GUILLOTINE



Kryt Safecut™ se pro přepravu a uskladnění skládá - také drží držadlo v dolní poloze, aby se zabránilo nebezpečí poranění. Složený kryt SafeCut™ Guard vede řeznou tyč/páku čepelí a zajišťuje, abyste se při řezání čepelí neporanili. *Nepokoušejte se dávat svou ruku pod řeznou tyč nebo se dotýkat čepelí.*

DŮLEŽITÉ BEZPEČNOSTNÍ POKYNY — Přečtěte si před použitím!



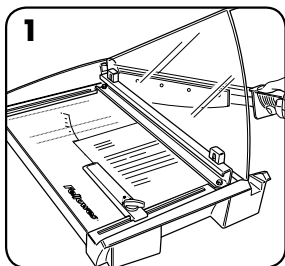
POZOR

- Důležité upozornění: čepel je velmi ostrá
- Nedotýkejte se řezných čepelí nebo řezných hran stroje guillotine
- Není určeno k používání dětmi
- Při používání nevkládejte nadměrné množství papírů
- Při používání ořezávač dbejte na to, aby se v blízkosti stroje nevyskytovala domácí zvířata
- Ořezávač neotvírejte ani se jej nepokoušejte opravit; zrušili byste tím platnost záruky

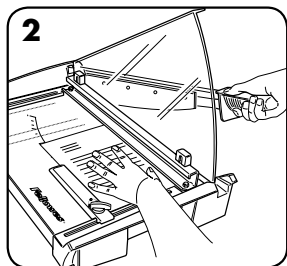
Potřebujete pomoc?

Služba zákazníkům
www.fellowes.com
Dovolte našim odborníkům, aby vám pomohli. Než se obrátíte na místo, kde jste výrobek zakoupili, vždy nejprve zavolejte společnosti Fellowes.

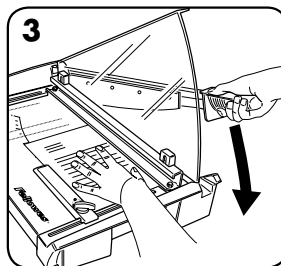
OŘEZÁVÁNÍ PAPÍRŮ A FOTOGRAFIÍ



1. Umístěte položku (např. fotografii nebo papír) na desku ořezávače. Zarovnejte papír se značkami na základně ořezávače.



2. Přidržte papír rukou a/nebo úchytným mechanismem, aby se při ořezávání nepohyboval. Dejte pozor na to, abyste neměli ruce pod čepelí.



3. Tlačte na držadlo směrem dolů plynulým pohybem.

OMEZENÁ ZÁRUKA

Společnost Fellowes, Inc. („Fellowes“) zaručuje, že všechny ostatní součásti stroje budou prosty vad materiálu a provedení po dobu 2 let od data nákupu původním spotřebitelem. Pokud se v průběhu záruční doby kterákoli část ukáže závadnou, vaše jediná a vylučná forma nápravy bude oprava nebo výměna vadné části podle volby a na náklady společnosti Fellowes. Tato záruka neplatí v případě zneužití, nesprávného použití nebo nepovolené opravy. JAKÁKOLI MLČKY PŘEDPOKLÁDANÁ ZÁRUKA, VČETNĚ ZÁRUKY PRODEJNOSTI NEBO

VHODNOSTI PRO URČITÝ ÚČEL, JE TÍMTO ČASOVĚ OMEZENA NA VÝŠE UVEDENOU ZÁRUČNÍ DOBU. Společnost Fellowes v žádném případě nezodpovídá na následné nebo náhodné škody, které je možno přisoudit tomuto výrobku. Tato záruka vám poskytuje konkrétní zákonná práva. Trvání, termíny a podmínky této záruky platí celosvětově, kromě případů, kde místní zákony ukládají různá omezení, restrikce nebo podmínky. Se žádostí o další podrobnosti nebo o servis v rámci této záruky se obraťte přímo na nás nebo na prodejce.



CUSTOMER SERVICE & SUPPORT

www.fellowes.com

Europe Freephone: 00800-1810-1810

Benelux: +31-(0)-13-458-0580

Deutschland: +49 (0)511 545489-0

France: +33 (0) 1 78 64 91 00

Italia: +39-071-730041

Polska: +48 (22) 205-21-10

España/Portugal: +34-91-748-05-01

United Kingdom: +44 (0) 1302 836836

Australia: +61-1-800-33-11-77



1789 Norwood Avenue, Itasca, Illinois 60143 • 1-800-955-0959 • www.fellowes.com

© 2017 Fellowes, Inc. | Part #410482